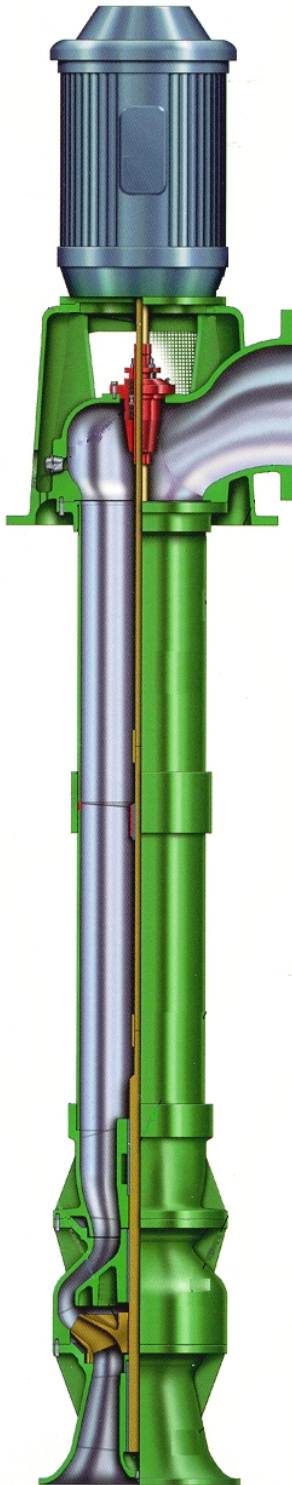




# Esim

## Bomba Vertical, Tipo TJH, Flujo Mixto



Las bombas **TJH** Turbina están diseñadas para trabajar en lugares donde se requiere alta capacidad de transferencia de fluidos y buena altura de elevación. Las profundidades de instalación pueden alcanzar los 150 metros y dependerán del modelo y de la potencia que deba transmitir el eje de la línea.

Tienen un rango de bombeo que va desde 9 m<sup>3</sup>/h (40 GPM) a 1.500 r.p.m. hasta casi 526 m<sup>3</sup>/h (2.314 GPM) a 3.000 r.p.m. y las alturas de elevación logradas van desde 1,5 metros (5 pies) hasta 35 me-tros (115 pies) por etapa .

Los modelos disponibles son 4", 6", 7", 8", 10", 12", 13" y 14" y corresponden a los diámetros del Tazón difusor. Pueden transferir distintos tipos de fluidos, ya sea agua común, agua tratada o soluciones químicas.

### Aplicaciones:

Estas bombas, de excelente capacidad de transferencia y buena altura de elevación, son altamente utilizadas para trabajos agrícolas, en irrigación, drenajes, inundaciones, petróleo, minería, extracción de agua de ríos, etc.

### ¿ Por qué debería elegir nuestra bomba vertical ?

- Porque requiere un mínimo espacio en superficie para su instalación.
- La altura neta positiva de aspiración (ANPA) disponible puede ser mínima para satisfacer el ANPA requerido por la bomba.
- No requiere cebado ya que los impulsores y difusores se sumergen en el fluido a ser bombeado.
- La **TJH** es altamente versátil y adaptable ya sea para su instalación en distintos lugares como para darle distintas longitudes.
- Pueden usarse distintos materiales en su fabricación y así satisfacer requerimientos especiales.
- La presión requerida es fácilmente lograda con el agregado de etapas.
- Es fácil de adaptar a condiciones hidráulicas cambiantes.
- Puede trabajar bien a bajas velocidades.
- Logra alta eficiencia de bombeo.
- Poco mantenimiento y bajo costo operativo.
- Es un equipo sencillo, no necesita complejos sistemas hidráulicos.
- Servicio técnico disponible en todo el mundo.

## ¿ Qué metalúrgia tienen nuestras bombas ?

De acuerdo a las condiciones de operación y a los requerimientos de los usuarios, nuestras bombas pueden ser fabricadas con los siguientes materiales:

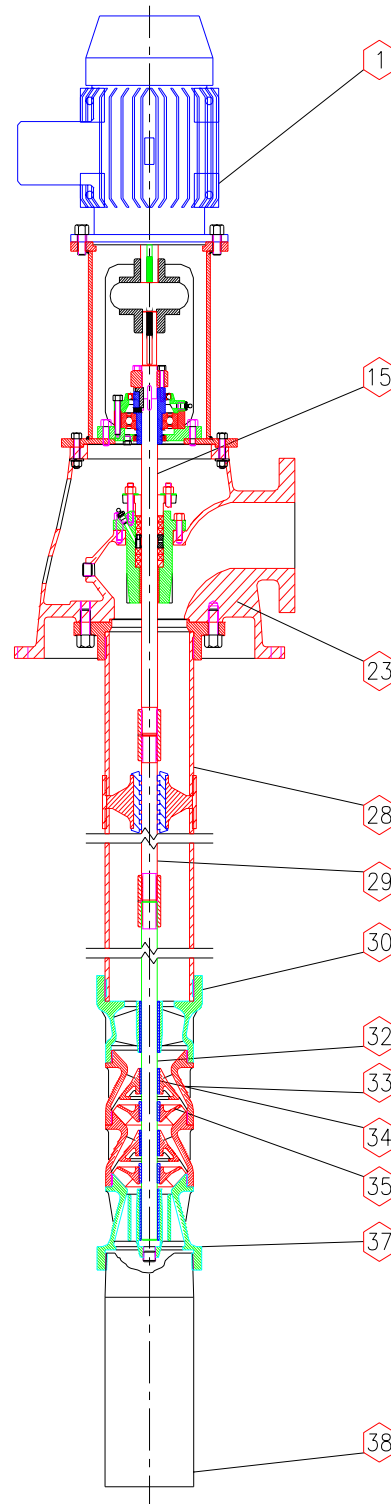
- Impulsores en Bronce Naval. (ASTM 584, B584).
- Tazones en fundición gris, acero inoxidable o Bronce Naval.
- Columna en caño con o sin costura.
- Bujes en bronce SAE 67 ó ASTM 584 aleación C93800.
- Ejes de línea en acero al carbono o acero inoxidable (AISI 416 y 316).
- Cabezales en fundición gris, Bronce NAVAL ó Chapa Negra soldada (SAE 1010).
- Filtros en acero inoxidable.
- Caja porta empaquetadura en Bronce Naval.
- Recubrimiento EPOXI, Niquel ó Enamel HT.

### Referencias

- 01- Motor Eléctrico
- 15- Eje del Cabezal
- 23- Cabezal de Descarga
- 28- Caño Columna
- 29- Eje de Línea
- 30- Tazón de Descarga
- 32- Eje de Bomba
- 33- Tazón Intermedio
- 34- Difusor
- 35- Impulsor
- 37- Tazón de Admisión
- 38- Filtro

### Capacidades y Elevación por Etapa de la Bomba

Modelos	Lift				Capacidad @ 3000 r.p.m.				Lift				Capacidad @ 1500 r.p.m.			
	Metros	GPM	M3/H	LPS	Metros	GPM	M3/H	LPS	Metros	GPM	M3/H	LPS	Metros	GPM	M3/H	LPS
14 EC					17.0	2314	526	146								
13 CHC					12.0	1761	400	111								
12 EC					10.5	1347	306	85								
12 CC	35.0	1650	375	104	8.5	793	180	50								
10 EC	32.0	1600	363	101	7.8	793	180	50								
10 ES					8.4	729	166	46								
10 CS					9.0	493	112	31								
10 CC	32.0	1000	227	63	7.8	491	112	31								
8 EC	18.5	856	194	54	4.5	428	97	27								
8 ES	21.0	704	160	44	5.2	361	82	23								
8 CC	22.5	523	119	33	5.6	254	58	16								
8 BS	22.0	444	101	28	5.6	222	50	14								
8 AC	23.0	317	72	20	7.0	166	38	10								
7 CC	16.2	260	59	16	4.0	127	29	8								
6 EC	10.0	269	61	17	2.5	139	31	9								
6 CS	10.2	167	38	11	2.6	84	19	5								
6 BS	9.5	128	29	8	2.4	64	14	4								
6 AC	14.0	87	20	6	3.3	44	10	3								
4 BS	4.8	40	9	3												



Para mayor información sobre éste y otros productos, escriba o llame a nuestro Departamento de Ventas: Saenz Peña 1840, Luján de Cuyo, C.P. 5507, Mendoza, Argentina.

Tel (0261) 4982308 int 203. Fax (0261) 4985247. E-mail: [esimsrl@lanet.com.ar](mailto:esimsrl@lanet.com.ar)